



Q5



Připraveno pro danou chvíli.

Ve světě plném možností je každý den příležitostí – chopte se jí s novým Audi Q5.



Nové Audi Q5 4-9 | Technika 10-15 | Interiér 16-19 | Infotainment 20-33 | Styly & pakety výbavy 34-39 | Další výbava & příslušenství 40-49 | Q5 na internetu 50-51 | Technická data 52-55

U uvedené výbavy se zčásti jedná o příplatkovou zvláštní výbavu. Podrobné informace o sériové a zvláštní výbavě naleznete na www.audi.cz nebo je získáte u prodejce Audi. Hodnoty spotřeby pohonných hmot a emisí CO₂ naleznete na straně 52.

Stvořeno pro téměř každý terén: nové Audi Q5.

Nenechávejte to náhodě. Bez ohledu na to, zda se jedná o komfort, styl, nebo dynamiku – toto prémiové SUV přesvědčí od prvního okamžiku. Tak jedinečný je jeho vzhled, tak silný jeho pohon, tak pokrokové jsou jeho technologie. A tak rozmanité jsou Vaše možnosti. Každý den znovu – s novým Audi Q5.



U uvedené výbavy se zčásti jedná o příplatkovou zvláštní výbavu. Podrobné informace o sériové a zvláštní výbavě naleznete na www.audi.cz nebo je získáte u prodejce Audi. Hodnoty spotřeby pohonných hmot a emisí CO₂ naleznete na straně 52.

Zrozeno pro pohyb. I když nejede.

Každý detail nového Audi Q5 se vyznačuje charakteristickým designem modelů Q a ztělesňuje dynamiku a suverenitu. Například výrazná kapota motoru nebo pomalu se svažující linie střechy, vnější zpětná zrcátka na bocích a úzká linie oken. Částečně leštěná hliníková litá kola s 5 segmentovými paprsky¹ (dodávaná na přání) v kontrastní šedé barvě jsou vyjádřením sportovnosti a i mimo silnice zanechávají hluboký dojem.



Dodejte světům novou tvář: LED světlomety Audi Matrix.

Nové Audi Q5 je zářivým vzorem. LED světlomety Audi Matrix (dodávané na přání) zaujmou už z dálky. LED světla pro denní svícení jsou nezaměnitelná. Dynamické směrovky nepřehlédnutelné. Nepostradatelná kamera rozpozná v rámci mezí systému vozidla jedoucí vpředu a protijedoucí vozidla. Světlomety se okamžitě přizpůsobí situaci a ukazují progresivitu navenek. Pozornost budí i nová plastická mřížka chladiče a horizontální linie, které zdůrazňují šířku a sílu Audi Q5. Ještě než se rozezní motor.

U uvedené výbavy se zčásti jedná o příplatkovou zvláštní výbavu. Podrobné informace o sériové a zvláštní výbavě naleznete na www.audi.cz nebo je získáte u prodejce Audi. Hodnoty spotřeby pohonných hmot a emisí CO₂ naleznete na straně 52.





Silná stránka pohonu quattro: rozpozná správný okamžik.

Je připravený na téměř každý povrch a každou výzvu budoucnosti. Pohon všech kol s technologií ultra. U všech 4válcových motorů s pohonem všech kol quattro zajišťuje inteligentní strategie provozu, že Vaše Q5 je hospodárné, dynamické a bezpečné – při obvyklé trakci. Jestliže quattro není potřeba, vypne se a pomáhá řidiči šetřit palivo. Pohon quattro zůstává samozřejmě neustále k dispozici. Pokud jízdni situace pohon quattro vyžaduje, je vždy připraven a přesvědčí vyváženým rozdělováním sil při nejrůznějších podmínkách na vozovce.

Tlumí téměř vše. Jen ne nadšení.

Adaptivní pneumatikové pérování přizpůsobí tlumicí síly každého jednotlivého kola jízdě situaci. Podle terénu, osobního stylu jízdy a vybraného režimu Audi drive select. Vysoce precizně a v řádu milisekund. S různými nastaveními výšky lze překonat téměř každou nerovnost. Regulace tlumení permanentně vyrovnává i naložení vozidla. Pro pohodlné nakládání lze karoserii tlačítkem v zavazadlovém prostoru snížit až o 55 mm. Se systémem Audi drive select lze navíc nastavit charakter vozidla: efektivní, komfortní nebo dynamický. Ale vždy individuální.





Na síle nešetří.

Ale pomáhá šetřit palivo.

Agregáty TFSI a TDI poskytují novému Audi Q5 hospodárnost a sílu. Čtyřválcové motory přesvědčí zvýšenou výkonností. Pohon všech kol quattro (dodávaný na přání) se navíc stará o lepší reakce při řízení a akceleraci. Další zvýšení efektivity přináší v Audi Q5 nový systém Start-Stop, který vypíná motor již při dojíždění, což pomáhá šetřit palivo bez negativního vlivu na výkon.

U uvedené výbavy se zčásti jedná o příplatkovou zvláštní výbavu. Podrobné informace o sériové a zvláštní výbavě naleznete na www.audi.cz nebo je získáte u prodejce Audi. Hodnoty spotřeby pohonných hmot a emisí CO₂ naleznete na straně 52.



Bud'te středem pozornosti. I když sedíte.

Interiér nového Audi Q5 je zaměřen na řidiče a díky většímu rozvoru kol nabízí větší prostor pro individualitu. Mnoho detailů si lze vybrat, od kvalitních materiálů, jako je kůže jemná Nappa, přes výrazné barvy až po osvětlení. Elegantní atmosféra, která v sériovém provedení přesvědčí akustickými skly a v příplatkové výbavě sportovními předními sedadly s masážní funkcí. A dokáže, že řidič je vždy na prvním místě.

U uvedené výbavy se zčásti jedná o příplatkovou zvláštní výbavu. Podrobné informace o sériové a zvláštní výbavě naleznete na www.audi.cz nebo je získáte u prodejce Audi. Hodnoty spotřeby pohonných hmot a emisí CO₂ naleznete na straně 52.



U uvedené výbavy se zčásti jedná o příplatkovou zvláštní výbavu. Podrobné informace o sériové a zvláštní výbavě naleznete na www.audi.cz nebo je získáte u prodejce Audi. Hodnoty spotřeby pohonných hmot a emisí CO₂ naleznete na straně 52.



Projev velikosti. V každém detailu.

Nové Audi Q5 přesvědčí delším rozvorem kol, velkorysejší nabídkou prostoru a praktickými odkládacími prostory a přihrádkami. Sériově dodávaná roleta zavazadlového prostoru a na přání dodávaná podložka do zavazadlového prostoru umožňují přizpůsobení zavazadlového prostoru přesně podle Vašich přání. Zadní opěradla lze sklopit pomocí dálkového odjištění a objem zavazadlového prostoru tím více než zdvojnásobit. Otevírání zavazadlového prostoru řízené senzorem (dodávané na přání) zjednoduší nakládání. Když zrovna nemáte volnou ruku, otevřete kapotu zavazadlového prostoru pohybem nohy a snadno naložíte i těžká zavazadla.

Připraveno nadchnout.

Nadšení je nejsilnějším pohonem. Jen nadšení v nás vyvolá touhu vydat se novými cestami. Objevte nové Audi Q5.

Dává signály. A podporuje řidiče v jejich identifikaci.

V novém Audi Q5 podporuje řidiče mnoho asistenčních systémů¹ při každé jízdě, aby byla komfortnější. Rozpoznávání dopravních značek podporované kamerou (dodávané na přání) se stará o to, aby Vám žádná dopravní značka neunikla. Na přání pomáhá automatický adaptivní tempomat s funkcí Stop & Go udržovat bezpečnou vzdálenost a asistent vyhýbání podporuje řidiče, aby zabránil možné kolizi. Parkovací asistent (dodávaný na přání) usnadní parkování a varování při vystupování varuje před rozpoznanou nebezpečnou situací s možností kolize při otevírání dveří. Protože bezpečnost u Audi nekončí ani tehdy, když ho opustíte.



U uvedené výbavy se zčásti jedná o příplatkovou zvláštní výbavu. Podrobné informace o sériové a zvláštní výbavě naleznete na www.audi.cz nebo je získáte u prodejce Audi. Hodnoty spotřeby pohonných hmot a emisí CO₂ naleznete na straně 52. ¹Upozornění: Systémy mají své hranice a mohou řidiče podporovat. Zodpovědnost za bezpečnost silničního provozu však nese i nadále řidič.



Snadno se ovládá. Těžko se přehlédne.

Velký, tenký 8,3palcový barevný displej navigačního systému MMI Plus se vyznačuje přehledností a jednoduchou koncepcí ovládání. Rázem jste komplexně informováni. Navigace, rádio, telefon nebo Audi connect¹ – méně tlačítek Vám přináší více funkcí. Rychle, intuitivně a na přání s MMI touch. Ovládejte vše gesty prstů nebo hlasovými pokyny. Audi smartphone interface^{2,3} (na přání) integruje vybraný obsah telefonu do Vašeho Audi a obrazovku přemění na displej smartphonu.



U uvedené výbavy se zčásti jedná o příplatkovou zvláštní výbavu. Podrobné informace o sériové a zvláštní výbavě naleznete na www.audi.cz nebo je získáte u prodejce Audi. Hodnoty spotřeby pohonných hmot a emisí CO₂ naleznete na straně 52. ¹Právní informace a pokyny k používání naleznete na straně 55. ²Informace o kompatibilitě přehrávačů médií získáte u prodejce Audi nebo na www.audi.com/mp3. ³O dostupnosti v příslušné zemi se prosím informujte u prodejce Audi.

Vše pod dohledem. V pravou chvíli.

Na Audi virtual cockpitu dodávaném na přání je patrný pokrok. Plně digitální přístrojová deska s 12,3palcovým displejem s vysokým rozlišením zobrazuje při jízdě relevantní informace. Od rychlosti přes navigaci až po komunikaci – vyberete si z řady možností zobrazení a budoucnost máte před očima.



U uvedené výbavy se zčásti jedná o příplatkovou zvláštní výbavu. Podrobné informace o sériové a zvláštní výbavě naleznete na www.audi.cz nebo je získáte u prodejce Audi. Hodnoty spotřeby pohonných hmot a emisí CO₂ naleznete na straně 52.



Head-up displej Audi (dodávaný na přání) zobrazuje relevantní informace o jízdě – např. rychlost, údaje navigace a mnoho dat asistenčních systémů – jako plně barevný virtuální obraz za předním oknem. Přímo v zorném poli řidiče. Head-up displej lze nastavit podle výšky řidiče, pozice sezení a požadovaného obsahu. Máte tak vše pod dohledem, aniž byste z očí ztratili to podstatné: silnici.



S Audi connect objevíte svět, aniž byste ujeli jediný metr.

Díky službám Audi connect¹ (dodávaným na přání) si již během jízdy můžete udělat obrázek o cílovém místě. Umožňuje to inteligentní integrace Google Earth™² a Google Street View™². Vyvolejte si cestou zprávy a e-maily nebo si sjednejte termín servisu u partnera Audi – s Audi connect jste vždy a všude v dokonalém spojení. Dokonce i v případě poruchy vozidla je pomoc vzdálená jen jeden stisk tlačítka. Abyste mohli v cestě co nejrychleji pokračovat.

U uvedené výbavy se zčásti jedná o příplatkovou zvláštní výbavu. Podrobné informace o sériové a zvláštní výbavě naleznete na www.audi.cz nebo je získáte u prodejce Audi. Hodnoty spotřeby pohonných hmot a emisí CO₂ naleznete na straně 52.

¹Právní informace a pokyny k používání naleznete na straně 55. ²Google a logo Google jsou registrované značky Google Inc.



Doveze řidiče všude.

I do nových světů zvuku a světla.

S paketem osvětlení Ambiente (dodávaný na přání) zazáří interiér ve výjimečném světle. Osvětlené jsou dokonce i dekorační lišty na přístrojové desce. Nastavte si barvu dle svého vkusu. Na přání si se soundsystémem Bang & Olufsen můžete vychutnat pravou atmosféru koncertního sálu. Celkem 19 reproduktorů vytvoří nezaměnitelný 3D zvuk a vyslouží si od všech pasažérů bouřlivý potlesk.

Připraveno pro danou chvíli.

Město, příroda, lesní cesta, ulice, zatáčka, dálnice, víkend, rodina, dovolená, pláž – život nabízí tolik možností. Užijte si je. V novém Audi Q5.

U uvedené výbavy se zčásti jedná o příplatkovou zvláštní výbavu. Podrobné informace o sériové a zvláštní výbavě naleznete na www.audi.cz nebo je získáte u prodejce Audi. Hodnoty spotřeby pohonných hmot a emisí CO₂ naleznete na straně 52.



Výjimečné.

S Q5 design a Audi design selection.

V Audi Q5 je dostatek prostoru pro vlastní nápady. Se stylem výbavy Q5 design dodáte vozu výrazné akcenty, které odrážejí Vaši osobnost. Udělejte výjimečný vůz ještě výjimečnějším. Stylově se to podaří s vybavením Audi design selection, které nabízí estetický předvýběr exkluzivních materiálů a barev interiéru. Kombinujte vybrané dekorace s nejjemnějšími koženými sedadly, která jsou zdobena atraktivními kontrastními švy.

Audi design selection – interiérové prvky ze syntetické kůže ve skalní šedě s kontrastními prvky v šedě Granit.



Audi design selection – mj. potahy sedadel v kůži jemná Nappa ve skalní šedě s kontrastními švy a lemovkami v šedě Granit – kožený volant v 3ramenném designu s multifunkční výbavou Plus včetně chromovaných aplikací – dekorace z přírodně hnědého jasanového žilkovaného dřeva. Mnoho dalších výjimečných prvků výbavy naleznete na www.audi.cz.

Styl výbavy Q5 design – mj. s hliníkovými litými koly v 5paprskovém V-designu, v kontrastní šedé barvě, částečně leštěná¹ – spodní část nárazníku a podběhy kol v šedé Struktur, matné – ochrana podvozku a difuzor ve stříbrné Selenit – další odlišení v interiéru.

U uvedené výbavy se zčásti jedná o příplatkovou zvláštní výbavu. Podrobné informace o sériové a zvláštní výbavě naleznete na www.audi.cz nebo je získáte u prodejce Audi. Hodnoty spotřeby pohonných hmot a emisí CO₂ naleznete na straně 52. ¹ Respektujte specifiky kol uvedené na straně 52.

Sportovní.

Se stylem výbavy Q5 sport a sportovním paketem S line.

Ukažte variantou vybavení Q5 sport svou sportovní stránku – na celé čáře. S detaily, které působivě podtrhují dynamický temperament Vašeho Audi Q5. Sportovní paket S line přidá další prvky, které ještě více zvýrazní sportovní charakter vozu, zejména v interiéru.



Sportovní paket S line – mj. sportovní sedadla s vyraženým emblémem S v opěradlech – potahy sedadel S line v kombinaci Alcantara Frequenz / černá kůže – sportovní kožený volant S line v 3ramenném designu s multifunkční výbavou Plus včetně chromovaných aplikací – dekorace z matného kartáčovaného hliníku – pedály a opěrka pro nohu z ušlechtilé oceli. Mnoho dalších výjimečných prvků výbavy naleznete na www.audi.cz.

Sportovní paket S line – hliníková litá kola s 5 dvojitými hvězdicovitými paprsky (design S), částečně leštěná.¹



Styl výbavy Q5 sport – mj. s hliníkovými litými koly v 5paprskovém designu Dynamik, částečně leštěná¹ – nárazníky a plastová ochrana podběhů kol v barvě vozu – mřížka chladiče v matné šedé Twilight a lamely v matné hliníkové stříbrné – další odlišení v interiéru.

U uvedené výbavy se zčásti jedná o příplatkovou zvláštní výbavu. Podrobné informace o sériové a zvláštní výbavě naleznete na www.audi.cz nebo je získáte u prodejce Audi. Hodnoty spotřeby pohonných hmot a emisí CO₂ naleznete na straně 52. ¹ Respektujte specifika kol uvedená na straně 52.

Výrazné.

S exteriérovým paketem S line.

Nezdůrazňujte sportovní charakter svého Audi Q5 – zvyšte ho. Exteriérový paket S line vyzařuje na první pohled silnou výkonnost. Sportovní detaily dodávají ostrému vedení linií ještě jedinečší vzhled a výrazné akcenty.

Nástupní lišty vpředu s hliníkovými prvky a emblémem S, osvětlené.



Vložka difuzoru v barvě vozu, ozdobná lišta na difuzoru v matné hliníkově stříbrné.



Mřížka chladiče v matné šedé Twilight s lamelami v matné hliníkově stříbrné. Mnoho dalších výjimečných prvků výbavy naleznete na www.audi.cz.



Exteriérový paket S line – mj. přední a zadní nárazník, boční mřížky nasávání vzduchu, střešní spoiler a vložka difuzoru ve výrazně sportovním designu – boční lišty prahů lakované v barvě vozu – osvětlené nástupní lišty vpředu s hliníkovými prvky a nápisem S – emblém S line na předních blatnících.

U uvedené výbavy se zčásti jedná o příplatkovou zvláštní výbavu. Podrobné informace o sériové a zvláštní výbavě naleznete na www.audi.cz nebo je získáte u prodejce Audi. Hodnoty spotřeby pohonných hmot a emisí CO₂ naleznete na straně 52.

Silný dojem.

Vyberte si barvu laku, která se nejlépe hodí k Vaší osobnosti. Spolehněte se na vynikající kvalitu, protože Váš vůz nelakujeme pouze jednou, ale hned čtyřikrát. Abyste ve svém Audi nejen skvěle vypadali, ale aby bylo také chráněno před povětrnostními vlivy a opotřebením. Pro zachování jedinečného vzhledu po celou dobu životnosti vozu.

Černá Mythos
metalíza

Šedá Manhattan
metalíza

Zelená Azory
metalíza

Hnědá Jáva
metalíza

Modrá Utopia
metalíza

Červená Matador
metalíza

Stříbrná Floret
metalíza

Šedá Daytona
s perleťovým efektem

U uvedené výbavy se zčásti jedná o příplatkovou zvláštní výbavu. Podrobné informace o sériové a zvláštní výbavě naleznete na www.audi.cz nebo je získáte u prodejce Audi. Hodnoty spotřeby pohonných hmot a emisí CO₂ naleznete na straně 52.

Silný výraz.

S koly Audi podtrhnete svůj individuální styl a charakter svého Audi Q5. Dopřejte si výjimečně silný výraz se svým oblíbeným designem. Pro dobrý pocit na cestách: Kola Audi se testují speciálními metodami, jsou dokonale prověřená a velmi kvalitní.



Kola hliníková litá 19" v 5papřskovém designu Dynamik, částečně leštěná¹



Kola hliníková litá 18" s 5 dvojitými paprsky v designu Dynamik



Kola Audi Sport hliníková litá 20" v 5ramenném designu turbíny, s hořčičkovým vzhledem, částečně leštěná¹⁻²



Kola hliníková litá 20" v 10ramenném designu Offroad, s matným titanovým vzhledem, částečně leštěná¹



Kola hliníková litá 19" s 5 dvojitými hvězdicovitými paprsky (design S), částečně leštěná¹



Kola Audi Sport hliníková litá 20" v 10papřskovém Y-designu²



Kola hliníková litá 19" v 5papřskovém V-designu, v kontrastní šedě, částečně leštěná¹

U uvedené výbavy se zčásti jedná o příplatkovou zvláštní výbavu. Podrobné informace o sériové a zvláštní výbavě naleznete na www.audi.cz nebo je získáte u prodejce Audi. Hodnoty spotřeby pohonných hmot a emisí CO₂ naleznete na straně 52. ¹ Respektujte specifika kol uvedená na straně 52. ² Nabídka quattro GmbH.

Sportovní přední sedadla v kombinaci Alcantara Frequenz / černá kůže s kontrastními švy ve skalní šedé (jen ve spojení se sportovním paketem S line).



Luxusní.

S tkaninovými nebo koženými potahy.

V Audi se sedí velmi pohodlně. Na předních i zadních sedadlech je cítit exkluzivní komfort, a to díky kvalitním materiálům a prvotřídnímu zpracování. Nezáleží na tom, pro jaké potahy sedadel se rozhodnete: Vždy se Vám sedí dobře.

Přední sedadla v kůži jemná Nappa v béžové Atlas s kontrastními švy a lemovkami v šedé Granit (jen ve spojení s design selection).



U uvedené výbavy se zčásti jedná o příplatkovou zvláštní výbavu. Podrobné informace o sériové a zvláštní výbavě naleznete na www.audi.cz nebo je získáte u prodejce Audi.

Kombinace Alcantara Frequenz / černá kůže s kontrastními švy ve skalní šedé

Kombinace kůže / syntetická kůže béžová Atlas

Kombinace kůže / syntetická kůže perforovaná, černá

Tkanina Syñonym černá

Kombinace Alcantara / kůže s kontrastními švy ve skalní šedé

Kůže jemná Nappa šedá Rotor s antracitovým kosočtvercovým prošitím

Kůže jemná Nappa hnědá Criollo s kontrastními švy a lemovkami v šedé Granit (design selection)

Exkluzivní.

S dekoracemi.

Exkluzivní atmosféra je otázkou stylu. Vašeho stylu. Můžete jej zdokonalovat do posledního detailu. Dodejte viditelné akcenty exkluzivními dekoracemi Audi. Vyzkoušejte fascinaci vybranými materiály: jemné dřeviny, klavírový lak nebo hliníkové dekorace – kombinujte individuálně podle vlastního vkusu.

Hliník Rhombus

Hliník Tangente
stříbrný

Jasanové žilkované dřevo
šedo-hnědé, přírodní

Individuální stejně jako Váš život.

Audi originální příslušenství Vám poskytuje mnoho možností, jak obohatit Vaše Audi Q5 o další detaily. S produkty, které posouvají náš příslib kvality každý den na novou úroveň. Profitujte z jedinečných řešení, která přesvědčují fascinujícím designem a vysokou funkčností.



Další informace naleznete na www.audi.cz nebo Vám je poskytne prodejce Audi.



Kola hliníková litá, v 5ramenném designu Falx, matná černá, částečně leštěná;¹ ve velikosti 8 J x 20. Na obrázku jsou dále: karbonové kryty vnějších zpětných zrcátek a box na lyže a zavazadla² (360l) v lesklé černé Brillant s chromovanými kruhy Audi.

Zimní hliníková litá kola v 10paprskovém designu Vox, černá lesklá; ve velikosti 8 J x 20. K dostání také ve stříbrné Brillant.



Bezpečnostní pás pro psa – vysoce zatížitelný, s měkkým speciálním čalouněním, k dostání v různých velikostech. Na obrázku navíc: ochranná deka na zadní sedadla s červenými kontrastními švy a logem Audi.

Program dětských autosedaček – různá provedení pro malé pasažéry až do 36 kg (0 až 12 let).



U uvedené výbavy se zčásti jedná o příplatkovou zvláštní výbavu. Podrobné informace o sériové a zvláštní výbavě naleznete na www.audi.cz nebo je získáte u prodejce Audi. Hodnoty spotřeby pohonných hmot a emisí CO₂ naleznete na straně 52. ¹ Leštěná nebo částečně leštěná hliníková litá kola se nesmějí používat v zimním období. Povrch ráfků nemá kvůli metodě výroby dostatečnou ochranu proti korozi a posypová sůl a podobné materiály ho mohou trvale poškodit. ² Doporučujeme použití na vozidle buď společně se sériově dodaným, nebo z programu originálního příslušenství Audi zakoupeným základním nosičem na podélné střešní nosiče.

Fascinace Audi Q5. Více informací on-line.

Objevte svět nového Audi Q5. Více informací,
větší individualita a větší exkluzivita. Nyní na www.audi.com.



Naskenujte smartphonem nebo
tabletem QR kód a objevte svět
Audi Q5. Náklady na připojení
dle smlouvy s mobilním operátorem.



Model	Audi Q5 2.0 TFSI quattro (185 kW)	Audi Q5 2.0 TDI quattro (140 kW)
Druh motoru	řadový čtyřválcový zážehový motor s přímým vstřikováním benzínu a se systémem Audi valvelift	řadový čtyřválcový vznětový motor se systémem vstřikování common-rail a s přeplňováním turbodmychadlem
Zdvihový objem v cm³ (ventily/válec)	1 984 (4)	1 968 (4)
Max. výkon¹ v kW při min ⁻¹	185/5 000–6 000	140/3 800–4 200
Max. točivý moment v Nm při min ⁻¹	370/1 600–4 500	400/1 750–3 000
Přenos sil		
Druh pohonu	pohon všech kol quattro stále k dispozici	pohon všech kol quattro stále k dispozici
Převodovka	7stupňová převodovka S tronic	7stupňová převodovka S tronic
Hmotnosti/objemy		
Pohotovostní hmotnost² v kg	1 795	1 845
Celková přípustná hmotnost v kg	2 400	2 440
Přípustné zatížení střechy/nosiče v kg	75/100	75/100
Přípustná hmotnost přívěsu³ v kg		
nebrzděný	750	750
při 12 % stoupání	2 400	2 400
při 8 % stoupání	2 400	2 400
Objem nádrže v l (cca)	70	65 / nádrž AdBlue: 12
Jízdní výkony / spotřeba⁴		
Maximální rychlost v km/h	237	218
Zrychlení z 0 na 100 km/h v s	6,3	7,9
Pohonné hmoty	bezolovnatý benzin OČ 95 ⁷	nafta bez obsahu síry ⁸
Spotřeba paliva ^{4, 5, 6} v l/100 km		
město	8,6–8,3	5,5–5,3
mimo město	6,3–5,9	5,0–4,7
komb. provoz	7,1–6,8	5,2–4,9
Emise CO₂ ^{4, 5, 6} v g/km		
komb. provoz	162–154	136–129
Emisní norma	Euro 6	Euro 6

Audi Q5

Audi Q5

Audi Q5

Audi Q5

Audi Q5

Audi Q5

Audi Q5

Audi Q5

Audi Q5

Audi Q5

Audi Q5

Audi Q5

Audi Q5

Audi Q5

Audi Q5

Audi Q5

Audi Q5

Audi Q5

Audi Q5

Audi Q5

Audi Q5

Audi Q5

Audi Q5

Audi Q5

Audi Q5

Audi Q5

Audi Q5

Audi Q5

Audi Q5

Audi Q5

Audi Q5

Audi Q5

Audi Q5

Audi Q5

Audi Q5

Audi Q5

Audi Q5

Audi Q5

Audi Q5

Audi Q5

Audi Q5

Audi Q5

Audi Q5

Audi Q5

Audi Q5

Audi Q5

Audi Q5

Audi Q5

Audi Q5

Audi Q5

Audi Q5

Audi Q5

Audi Q5

Audi Q5

Audi Q5

Audi Q5

Audi Q5

Audi Q5

Audi Q5

Vysvětlivky

¹ Uvedené hodnoty byly zjištěny podle předepsaného způsobu měření (ECE R-85 v t. č. platném znění).

² Pohotovostní hmotnost vozidla s řidičem (75 kg) a palivovou nádrží naplněnou z 90 %, zjištěno podle nařízení Komise (EU) 1230/2012 v t. č. platném znění. Hmotnost a hodnota odporu vzduchu se mohou zvýšit zvláštní výbavou vozidla, stejně se pak sníží užitečná hmotnost, popř. nejvyšší rychlost.

³ S rostoucí nadmořskou výškou klesá výkon motoru. Od nadmořské výšky 1 000 metrů a na každých dalších 1 000 metrů to znamená snížení zátěže o 10 % (přípustná hmotnost přívěsu + přípustná hmotnost tažného vozu). Hodnota hmotnosti přívěsu platí pro továrně montované tažné zařízení. Při používání vozidla s tažným zařízením pro podnikatelské účely potřebujete za určitých předpokladů kontrolní zařízení ES.

⁴ Údaje ke spotřebě pohonných hmot a k emisím CO₂ v závislosti na použité sadě pneumatik/kol.

⁵ Uvedené hodnoty byly zjištěny podle předepsaného způsobu měření. Údaje se nevztahují ke konkrétnímu vozidlu a nejsou součástí nabídky, ale slouží pouze k porovnání různých typů vozidel.

⁶ Spotřeba paliva a emise CO₂ závisejí nejen na efektivním využití paliva vozidlem, ale jsou ovlivněny i jízdním chováním a jinými netechnickými faktory. CO₂ je skleníkový plyn nejvíce zodpovědný za globální oteplování Země.

⁷ Je doporučeno používání bezolovnatého benzínu s OČ 95 dle ČSN EN 228. Pokud není k dispozici: bezolovnatý benzin s OČ 91 dle ČSN EN 228 s mírným snížením výkonu. V zásadě lze použít bezolovnatý benzin s OČ 95 s maximálním podílem bioetanolu 10 % (E10). Údaje o spotřebě se vztahují k provozu s bezolovnatým benzinem s OČ 95 dle nařízení Komise 692/2008/ES.

⁸ Je doporučeno používání nafty bez obsahu síry dle ČSN EN 590. Pokud není k dispozici: nafta dle ČSN EN 590.

⁹ Respektujte prosím specifika kol uvedená na této stránce.

Audi Q5

Důležitá informace

Specifika kol: Leštěná nebo částečně leštěná hliníková kola se nesmějí používat v zimním období. Povrch ráfků nemá kvůli metodě výroby dostatečnou ochranu proti korozi a posypová sůl a podobné materiály ho mohou trvale poškodit.

Audi Q5

Audi Q5

Audi Q5

Audi Q5

Audi Q5

Audi Q5

Audi Q5

Audi Q5

Audi Q5

Audi Q5

Audi Q5

Audi Q5

Audi Q5

Audi Q5

Audi Q5

Audi Q5

Audi Q5

Audi Q5

Audi Q5

Audi Q5

Audi Q5

Audi Q5

Audi Q5

Audi Q5

Audi Q5

Audi Q5

Audi Q5

Audi Q5

Audi Q5

Audi Q5

Audi Q5

Audi Q5

Audi Q5

Audi Q5

Audi Q5

Audi Q5

Audi Q5

Audi Q5

Audi Q5

Audi Q5

Audi Q5

Audi Q5

Audi Q5

Audi Q5

Audi Q5

Audi Q5

Audi Q5

Audi Q5

Audi Q5

Audi Q5

Audi Q5

Audi Q5

Audi Q5

Audi Q5

Audi Q5

Audi Q5




Audi Q5

Audi Q5

Audi Q5

Klasifikace parametrů pneumatik

V tabulce naleznete třídy spotřeby paliva, přilnavosti na mokru a vnější hlučnosti k různým velikostem pneumatik Audi Q5.

	Velikost pneumatik	Spotřeba paliva	Přilnavost na mokré vozovce	Vnější hlučnost	
Letní pneumatiky	235/55 R 17	C	A	70	
	235/60 R 18	C	A	71	
	235/55 R 19	C	A	70	

Objednávka určitého typu pneumatik není možná. Ohledně nabídky pneumatik specifické pro jednotlivé země se obraťte na prodejce Audi.

Audi Q5

Audi Q5

Audi Q5

Audi Q5

Audi Q5

Audi Q5

Audi Q5

Audi Q5

Audi Q5

Audi Q5

Audi Q5

Audi Q5

Audi Q5

Audi Q5

Audi Q5

Audi Q5

Audi Q5

Audi Q5

Audi Q5

Audi Q5

Audi Q5

Audi Q5

Audi Q5

Audi Q5

Audi Q5

Audi Q5

Audi Q5

Audi Q5

Audi Q5

Audi Q5

Audi Q5

Audi Q5

Audi Q5

Audi Q5

Audi Q5

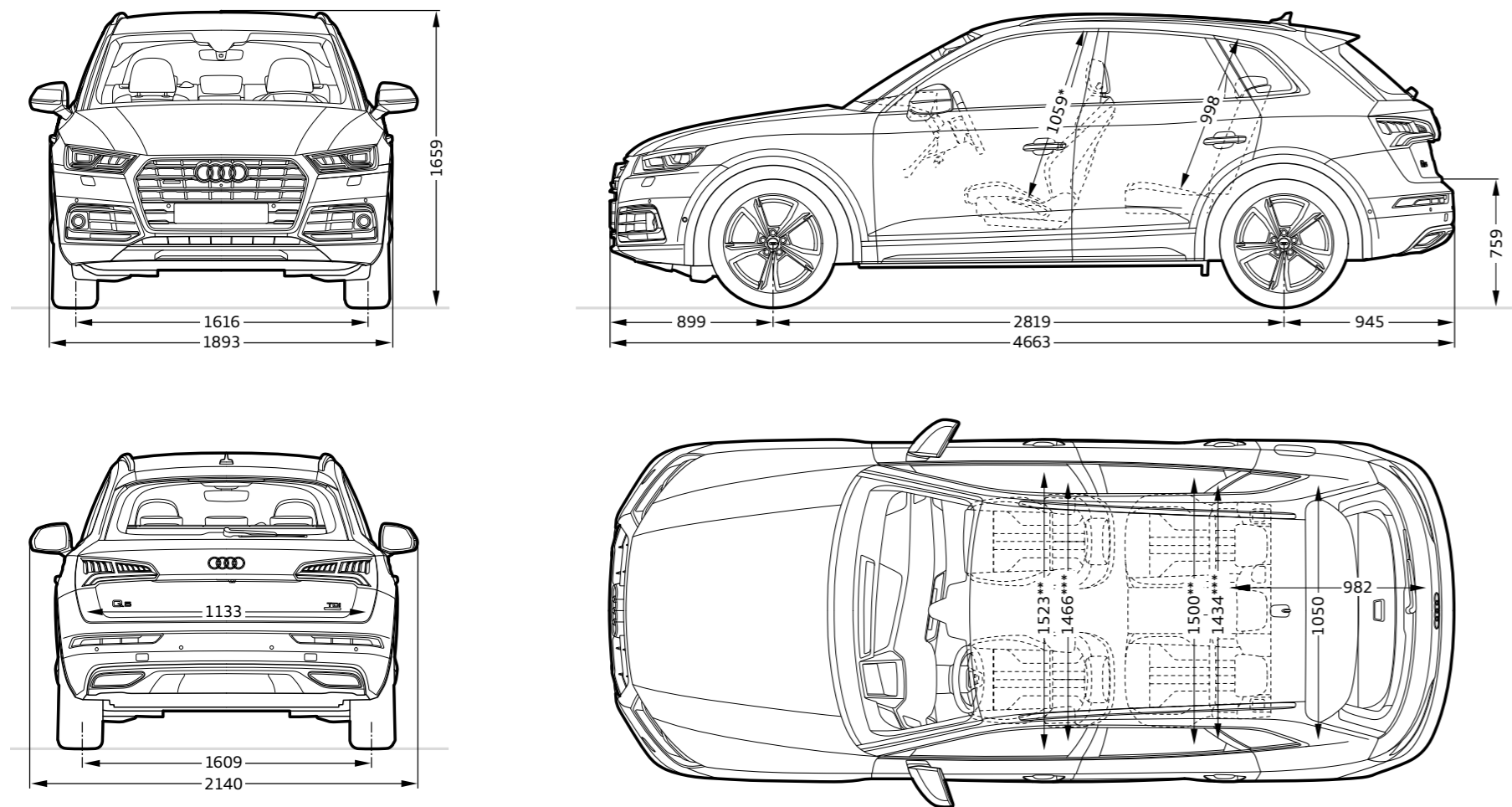
Audi Q5

Audi Q5

Audi Q5

Audi Q5

Vysvětlivky ¹ až ⁹ na této straně.



Právní informace k Audi connect

Využívání služeb Audi connect je možné pouze ve spojení s navigačním systémem. Služby Audi connect poskytuje AUDI AG. Datové spojení pro služby Audi connect je zajišťováno přes SIM kartu pevně zabudovanou ve vozidle,² prostřednictvím mobilního operátora. Náklady na tato datová spojení jsou obsaženy v ceně služby Audi connect. Náklady na wi-fi hotspot nejsou obsaženy. Datové spojení přes wi-fi hotspot může být účtováno přes zpoplatněný datový tarif vybraného mobilního operátora. Informace k tarifům a účtování naleznete na my.audi.com.

Alternativně lze k vytvoření datového spojení zasunout do slotu na kartu vlastní SIM kartu zákazníka. Ve spojení s Audi phone box (na přání) lze pro využívání integrované funkce autotelefonu připojit také smartphone s rozhraním Bluetooth s remote SIM Access Profile (rSAP).³ Jestliže se do slotu na kartu zasune externí SIM karta nebo je připojena přes rSAP, tak se všechna datová spojení jak pro služby Audi connect, tak pro wi-fi hotspot vytvoří přes tuto externí SIM kartu. Vyúčtování vzniklých nákladů pak probíhá výhradně přes externí SIM kartu. Disponibilita služeb podporovaných Audi connect se v jednotlivých zemích liší. Služby Audi connect jsou poskytovány minimálně jeden rok od expedice vozidla. Po uplynutí 24 měsíců od expedice vozidla se doba platnosti služeb Audi jednorázově bezplatně prodloužuje o 12 měsíců. Pokud o toto prodloužení nemáte zájem, sdělte to prosím písemně na následující adresu:

AUDI AG
Kundenbetreuung Deutschland
85045 Ingolstadt
E-mail: kundenbetreuung@audi.de
Tel.: +49 800 28347378423

O dalších možnostech prodloužení služeb Audi connect se informujte u prodejce Audi. Audi connect umožňuje, v závislosti na modelu vozidla, přístup na Google a Twitter. Trvalá dostupnost nemůže být zaručena a závisí na provozovatelích Googlu a Twitteru. Bližší informace k Audi connect naleznete na www.audi.com/connect nebo Vám je poskytne prodejce Audi; informace o tarifních podmínkách Vám poskytne Váš mobilní operátor.

Právní pokyn k Audi connect pro tísňové volání & servis

Poskytování služeb probíhá přes SIM kartu zabudovanou ve vozidle. Náklady na telefonická a datová spojení jsou obsaženy v ceně služby. Služby poskytované firmou Audi jsou k dispozici jen v rámci pokrytí mobilní sítě mobilního operátora vybraného firmou Audi. Služby Audi connect „tísňové volání“, „on-line přivolání asistenční služby“ a „on-line servisní termín Audi“ jsou poskytovány 10 let od expedice vozidla v následujících zemích: Belgie, Bulharsko, Finsko, Francie, Gibraltar, Irsko, Itálie, Lichtenštejnsko, Litva, Maďarsko, Malta, Monako, Německo, Nizozemsko, Norsko, Polsko, Portugalsko, Rakousko, Rumunsko, Řecko, Španělsko, Švédsko, Švýcarsko, Velká Británie. O termínu zavedení v dalších evropských zemích a dostupnosti zvláštní výbavy se informujte u prodejce Audi.

Všeobecný právní pokyn k oběma prvkům výbavy – Audi connect pro tísňové volání & servis a Audi connect

Z důvodu vyšší moci, úředních nařízení a technických a jiných opatření, která jsou třeba například u zařízení AUDI AG, dodavatelů nebo provozovatelů sítě pro zajištění bezchybného provozu (například údržba, opravy, systémová aktualizace softwaru, rozšíření), může dojít k výpadkům služeb. AUDI AG vyvine veškeré úsilí k tomu, aby byly tyto výpadky neprodleně odstraněny.

Údaje v mm

Rozměry při pohotovostní hmotnosti vozidla. Objem zavazadlového prostoru:¹ 550/610/1 550 l (druhá hodnota: s posuvnými zadními sedadly (dodávaná na přání) posunutými maximálně dopředu; třetí hodnota: při sklopených zadních opěradlech a naložení po zadní odkládací plochu). Průměr otáčení cca 11,7 m. * Maximální prostor pro hlavu. ** Šířka v oblasti loktů. *** Šířka v oblasti ramen.

¹ Technické specifikace se vztahují k základnímu vozidlu bez specifických úprav v jednotlivých zemích a bez vybrané zvláštní výbavy.

² Není dostupné v ČR. ³ Informace o kompatibilních mobilních telefonech získáte u prodejce Audi nebo na www.audi.com/bluetooth.

AUDI AG
Auto-Union-Straße 1
85045 Ingolstadt
www.audi.cz
Platný od
prosince 2016.

Tištěno v Německu.
633/1153.59.15

Modelové varianty, výbava zobrazená a popsána v tomto katalogu a některé služby nejsou k dostání ve všech zemích. Vyobrazené automobily zčásti disponují zvláštní výbavou za příplatek. Údaje o obsahu dodávky, vzhledu, výkonech, rozměrech a hmotnostech, spotřebě pohonných hmot a provozních nákladech odpovídají informacím, které jsou k dispozici ke dni tisku. Odchylky v barvě a tvaru, omyly a tiskové chyby zůstávají vyhrazeny. Změny jsou vyhrazeny. Přetisk (i v případě výňatků) je povolen pouze s písemným souhlasem AUDI AG.

Papír na tento katalog byl vyroben z celulózy bělené bez použití chloru.

